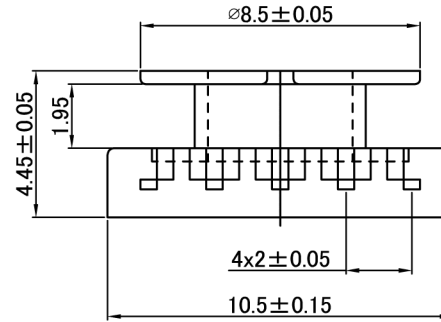
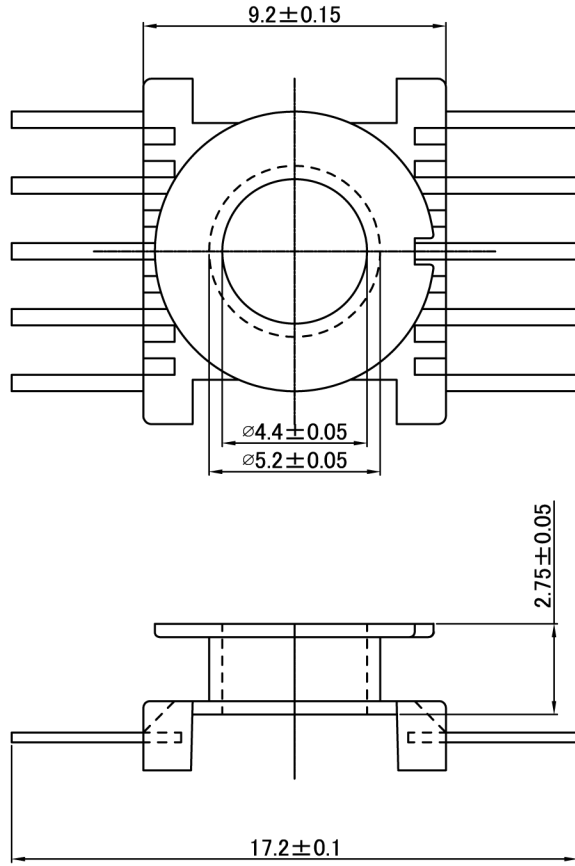


品名

BER11/5-1110SAFR

図番



| | | | | |
|------|------------|-------|--------------|------------|
| 構成部品 | 端子 | 10 | HCP □0.5x0.3 | |
| | ホビン | 1 | PM9630 | |
| | 部品名 | 数量 | 材質 | |
| 処理基準 | | | | |
| 一般公差 | 基準寸法 | 1級 | 2級 | UNIT: mm |
| | 3.15以下 | ±0.05 | ±0.10 | SCALE: 5/1 |
| | 3.16~8.0 | ±0.10 | ±0.16 | 三角法 |
| | 8.10以上 | ±0.15 | ±0.20 | |
| 作成日 | 2001年8月23日 | | | |

| | | |
|-----|-----|-----|
| 責任者 | 確認者 | 担当者 |
| | | |