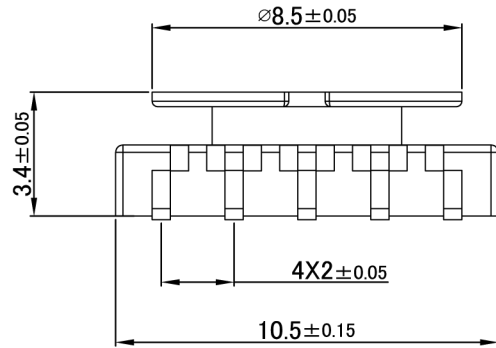
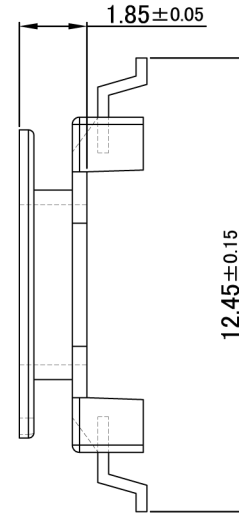
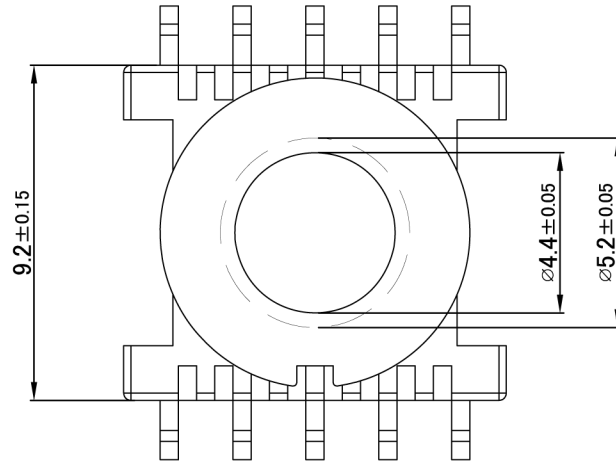


品名 BER11/3.9-1110GAFR

図番



構成部品	端子	10	HCP □0.5x0.3			責任者	確認者	担当者
	ホビン	1	PM9630					
	部品名	数量	材質					
処理基準	端子はハンタ マッキ仕様(LSC-A011009) ホビンはホビン材質(LSC-A-011014)を適用する。構成部品							
一般公差	基準寸法	1級	2級	UNIT: mm				
	3.15以下	±0.05	±0.10	SCALE: 5/1				
	3.16~8.0	±0.10	±0.16	三角法				
	8.10以上	±0.15	±0.20					
作成日 2001年8月23日								