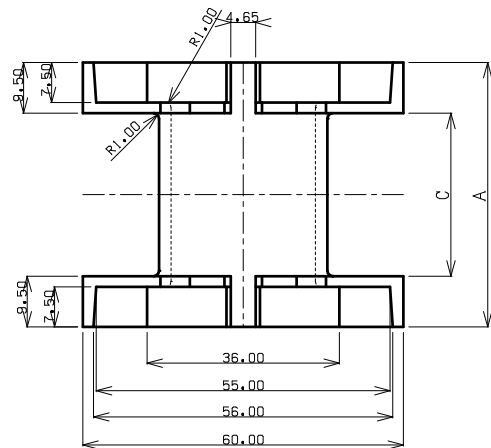
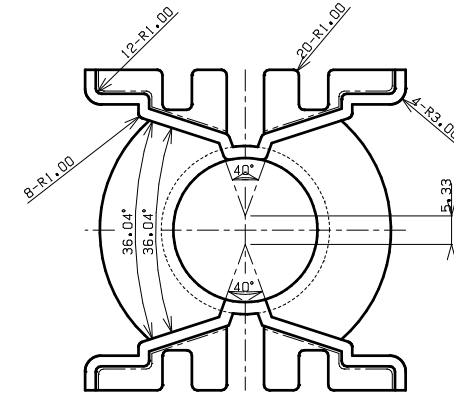
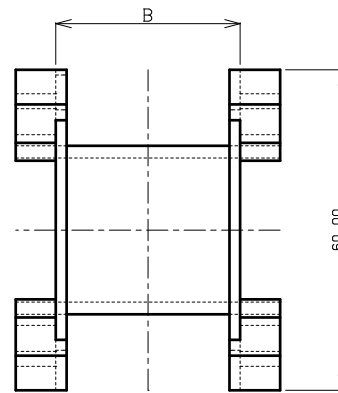
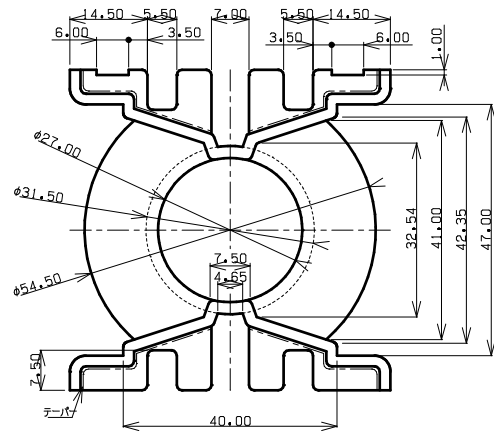


	PQ65/50	PQ65/40
A	49.5	39.5
B	34.5	24.5
C	30.5	20.5



名称	PQ65/※※ 評価用ポピン
図番	
材質	ジュラファイド 6165A61 HD9100 (BK)
年月日	2015年01月07日
三和化成工業株式会社	